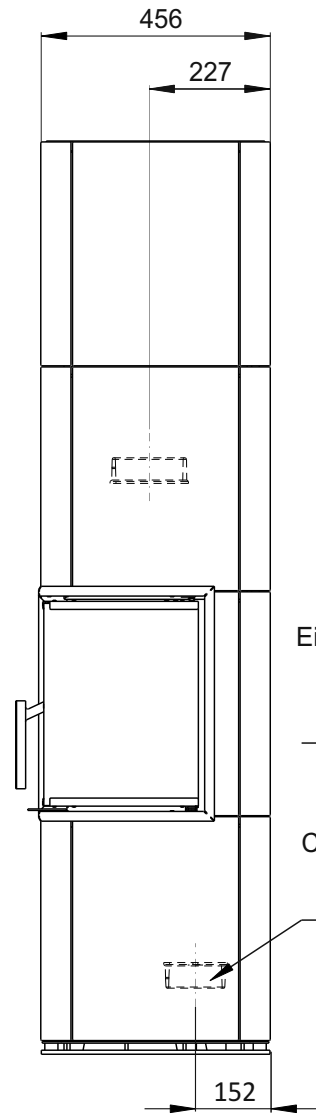
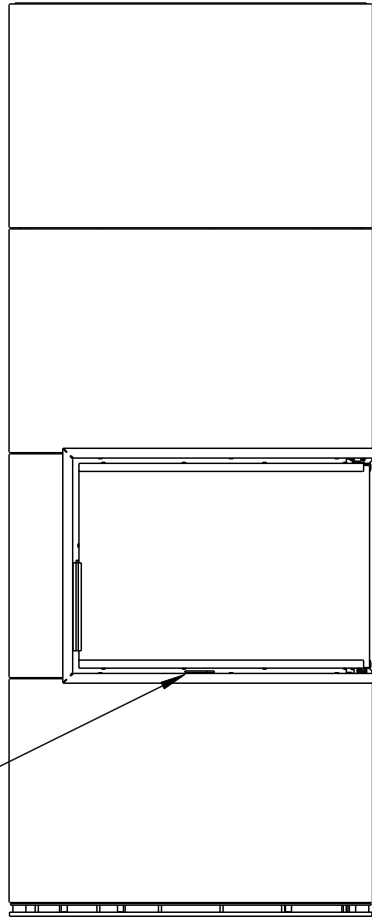


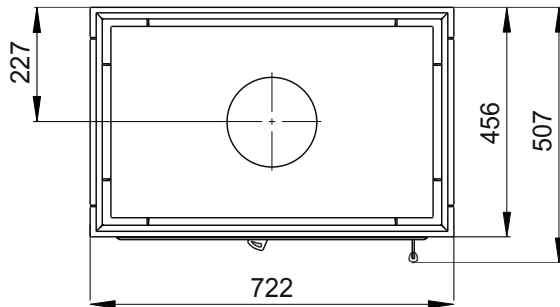
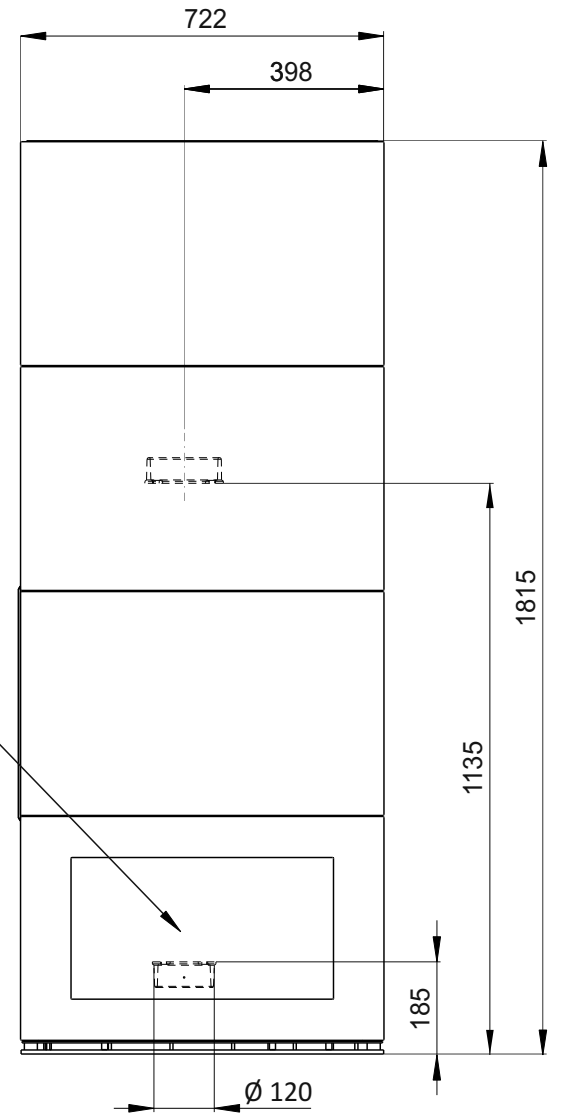


Primární / Sekundární vzduch  
 Primärluft / Sekundärluft  
 Primary / Secondary air



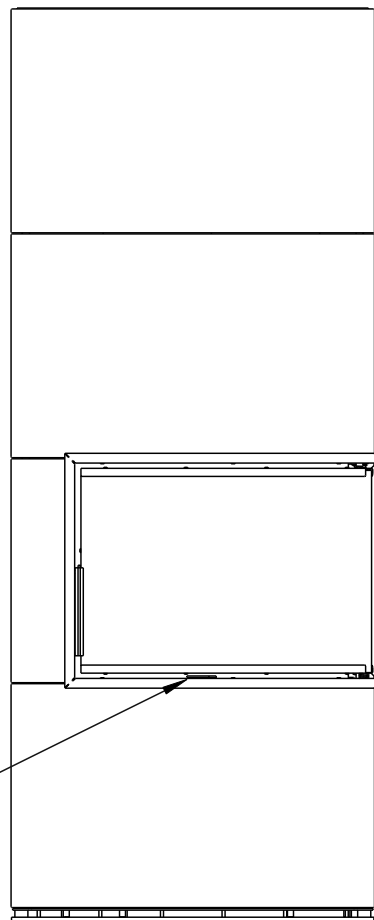
Přístup pro revizi CPV /  
 keramické víko  
 Eintritt für Revision von ZLZ /  
 keramischer Deckel  
 Access for revision of CAI /  
 ceramic lid

CPV - Centr. přívod vzduchu  
 ZLZ - Zentralluftzufuhr  
 CAI - Central air inlet

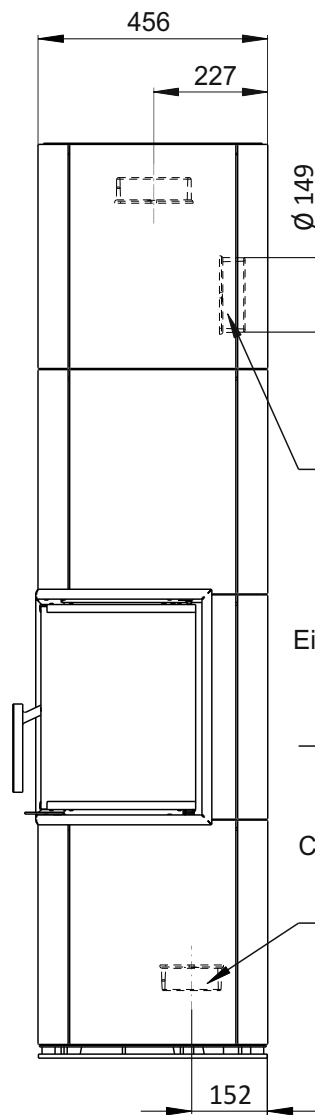


Rozměry v mm  
 Maße in mm  
 Dimensions in mm

Kachlová kamna Kachelöfen Tiled Stoves	Typ Type Typ	<b>SOLID R</b>	List Blatt Sheet	<b>1/2</b>
Hmotnost Gewicht Weight	Rozměry topeniště (výška x šířka x hloubka) Maße Feuerraum (höhe x breite x tiefe) Combustion Chamber Dimensions (height x width x depth)		Hein & spol. - keramické závody, spol. s r. o. Odry - Tošovice	
<b>310 kg</b>	<b>440 x 465 x 210 (mm)</b>			



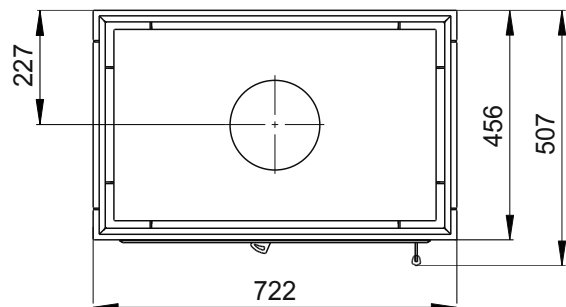
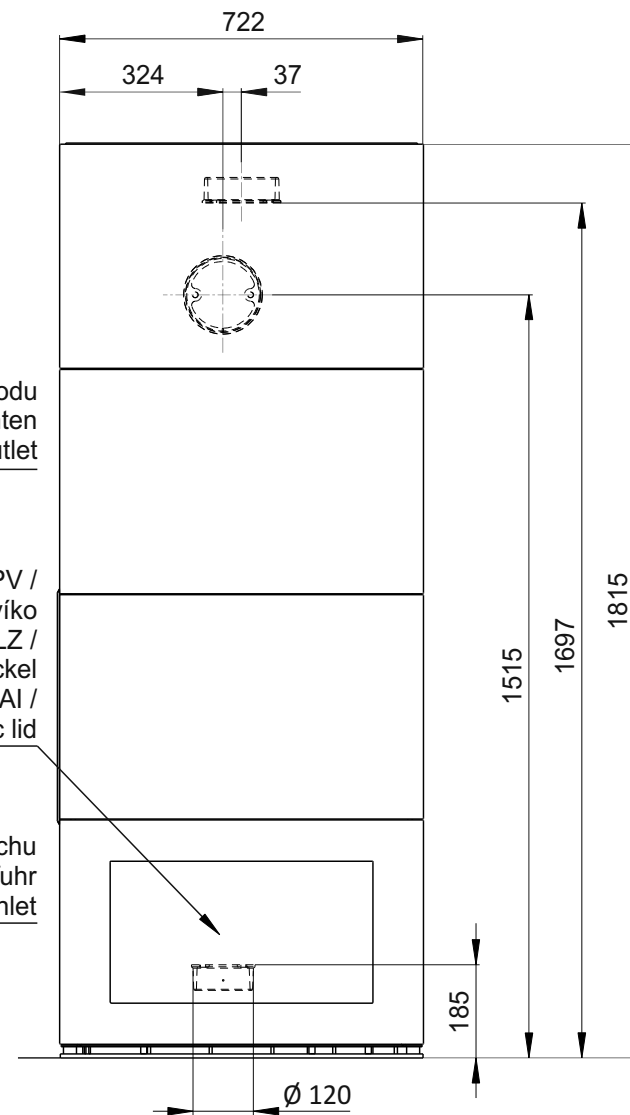
Primární / Sekundární vzduch  
Primärluft / Sekundärluft  
Primary / Secondary air



Zadní vyústění kouřovodu  
Rauchrohrabgang hinten  
Rear flue outlet

Přístup pro revizi CPV /  
keramické víko  
Eintritt für Revision von ZLZ /  
keramischer Deckel  
Access for revision of CAI /  
ceramic lid

CPV - Centr. přívod vzduchu  
ZLZ - Zentralluftzufuhr  
CAI - Central air inlet



Rozměry v mm  
Maße in mm  
Dimensions in mm

Kachlová kamna Kachelöfen Tiled Stoves	Typ Type Typ	<b>SOLID R</b> s akumulčním výměníkem	List Blatt Sheet	<b>2/2</b>
Hmotnost Gewicht Weight	Rozměry topeniště (výška x šířka x hloubka) Maße Feuerraum (höhe x breite x tiefe) Combustion Chamber Dimensions (height x width x depth)		Hein & spol. - keramické závody, spol. s r. o. Odry - Tošovice	
420 kg	440 x 465 x 210 (mm)			