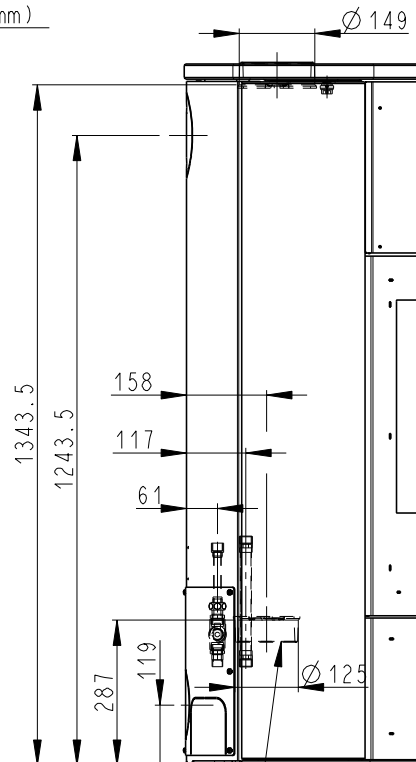
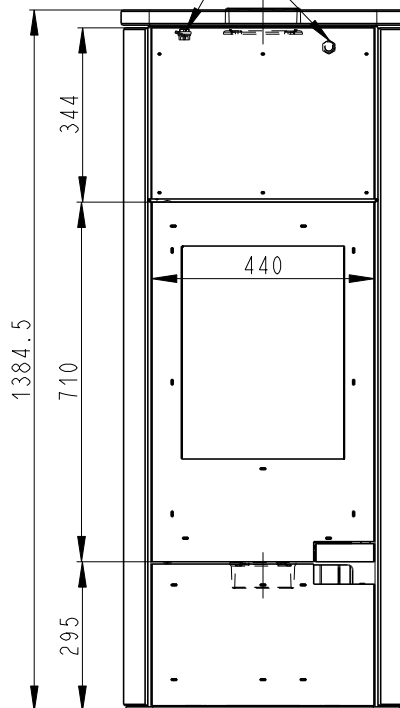


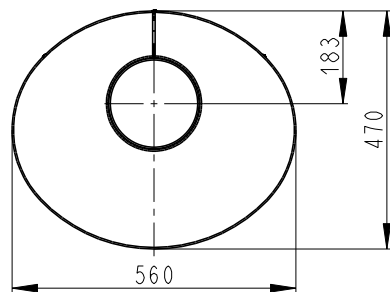
Rozmery v mm  
Maße in mm  
Dimensions in mm

Odvzdušnovací ventil G 1/2"  
Entlüftungsventil G 1/2"  
Air-escape valve G 1/2"

Jimka G 1/2" (160 mm)  
Tauchhülse G 1/2" (160 mm)  
Reservoir G 1/2" (160 mm)



Centralni privod vazduhu Ø 125mm  
Zentralluftzufuhr Ø 125mm  
Central air inlet Ø 125mm

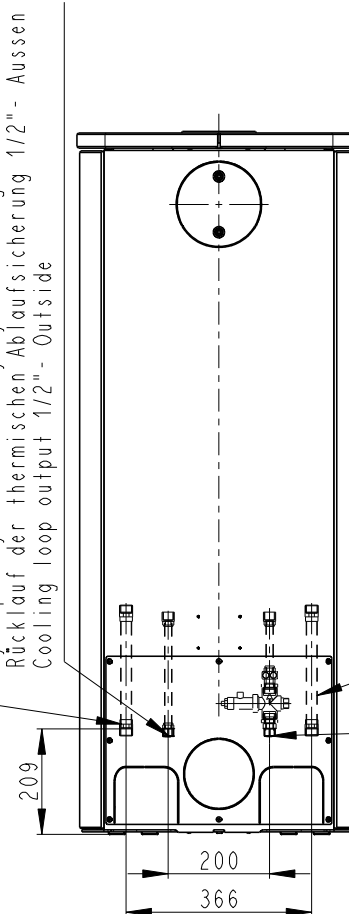


# LUGO 04W PISKOVEC-097D

335 kg

Vstup do vymeniku G3/4"- vnejsi  
Rücklauf G3/4"- Aussen  
Water exchanger input G3/4"- Outside

Vystup z vychlazovaci smycky 1/2"- vnejsi  
Rücklauf der thermischen Ablaufsicherung 1/2"- Aussen  
Cooling loop output 1/2"- Outside



Vystup z vymeniku G3/4"- vnejsi  
Zulauf G3/4"- Aussen  
Water exchanger output G3/4"- Outside

Vstup do vychlazovaci smycky 1/2"- vnejsi  
Zulauf der thermischen Ablaufsicherung 1/2"- Aussen  
Cooling loop input 1/2"- Outside

Primarni vazduch a sekundarni vazduch.  
Primärluft und Sekundärluft.  
Primary and secondary air..

