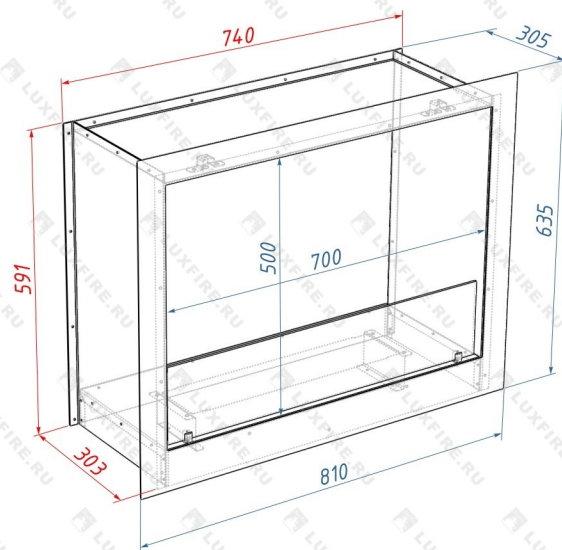
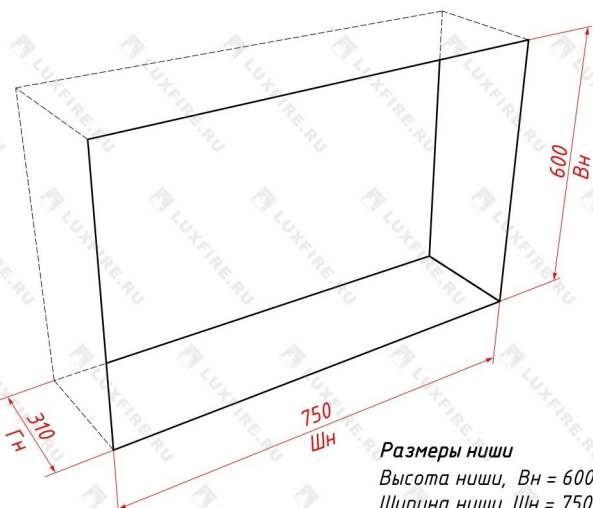


Схема ВБК-810М



Ниша для ВБК-810М



Размеры ниши
Высота ниши, Вн = 600 мм
Ширина ниши, Шн = 750 мм
Глубина ниши, Гн = 310 мм