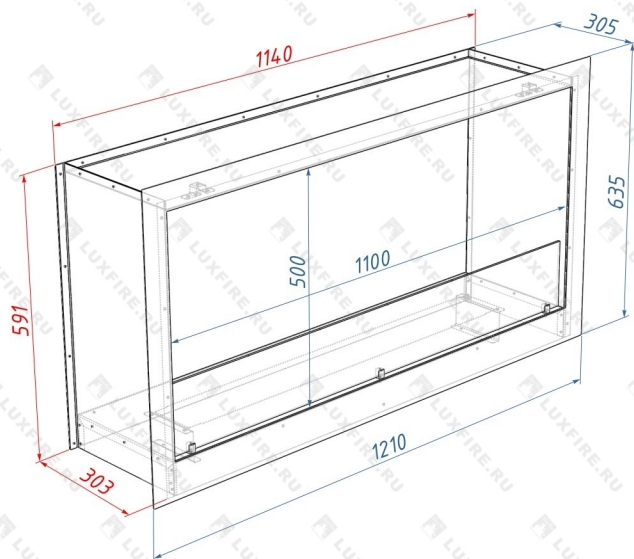
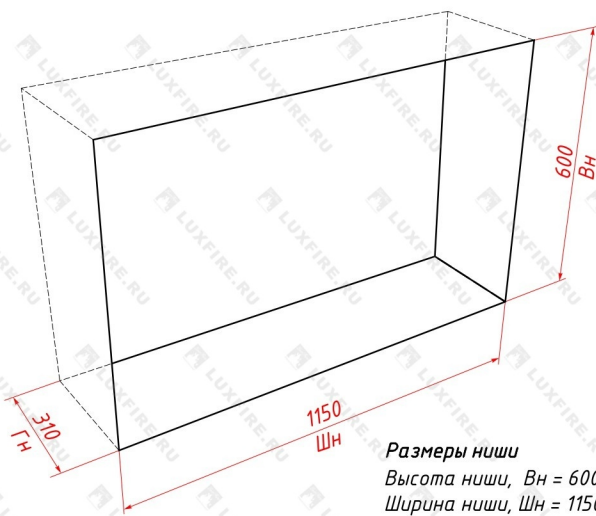


Схема ВБК-1210М



Ниша для ВБК-1210М



**Размеры ниши**

Высота ниши,  $V_n = 600$  мм

Ширина ниши,  $Ш_n = 1150$  мм

Глубина ниши,  $Г_n = 310$  мм