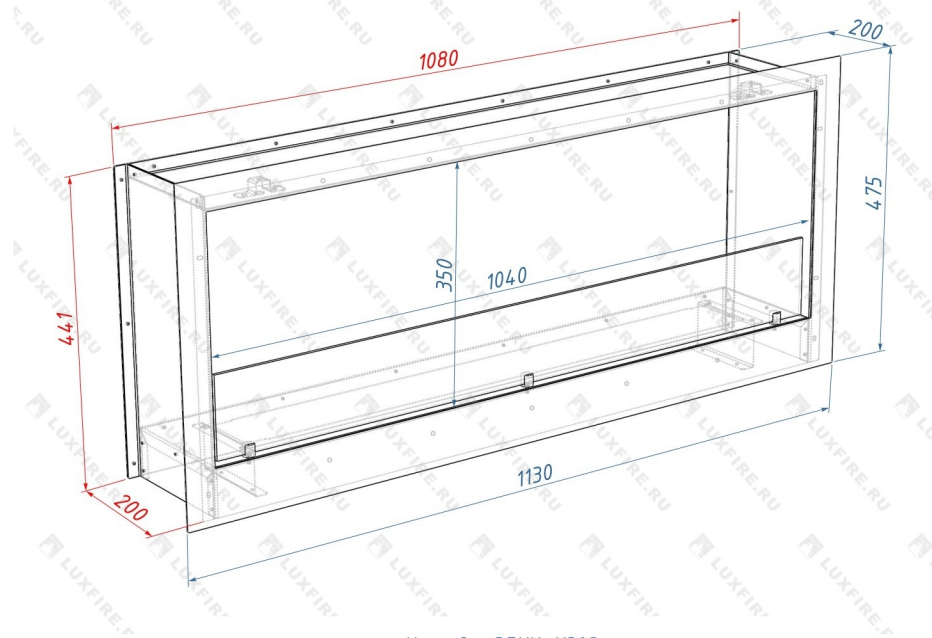
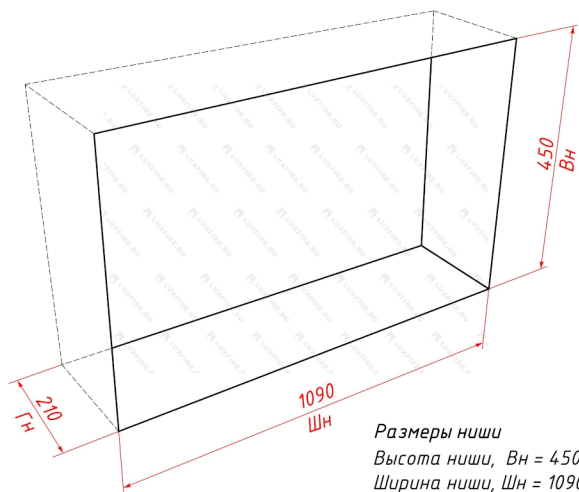


Схема ВБК-1130S



Ниша для ВБК-1130S



Размеры ниши

Высота ниши, $V_n = 450$ мм

Ширина ниши, $Ш_n = 1090$ мм

Глубина ниши, $Г_n = 210$ мм