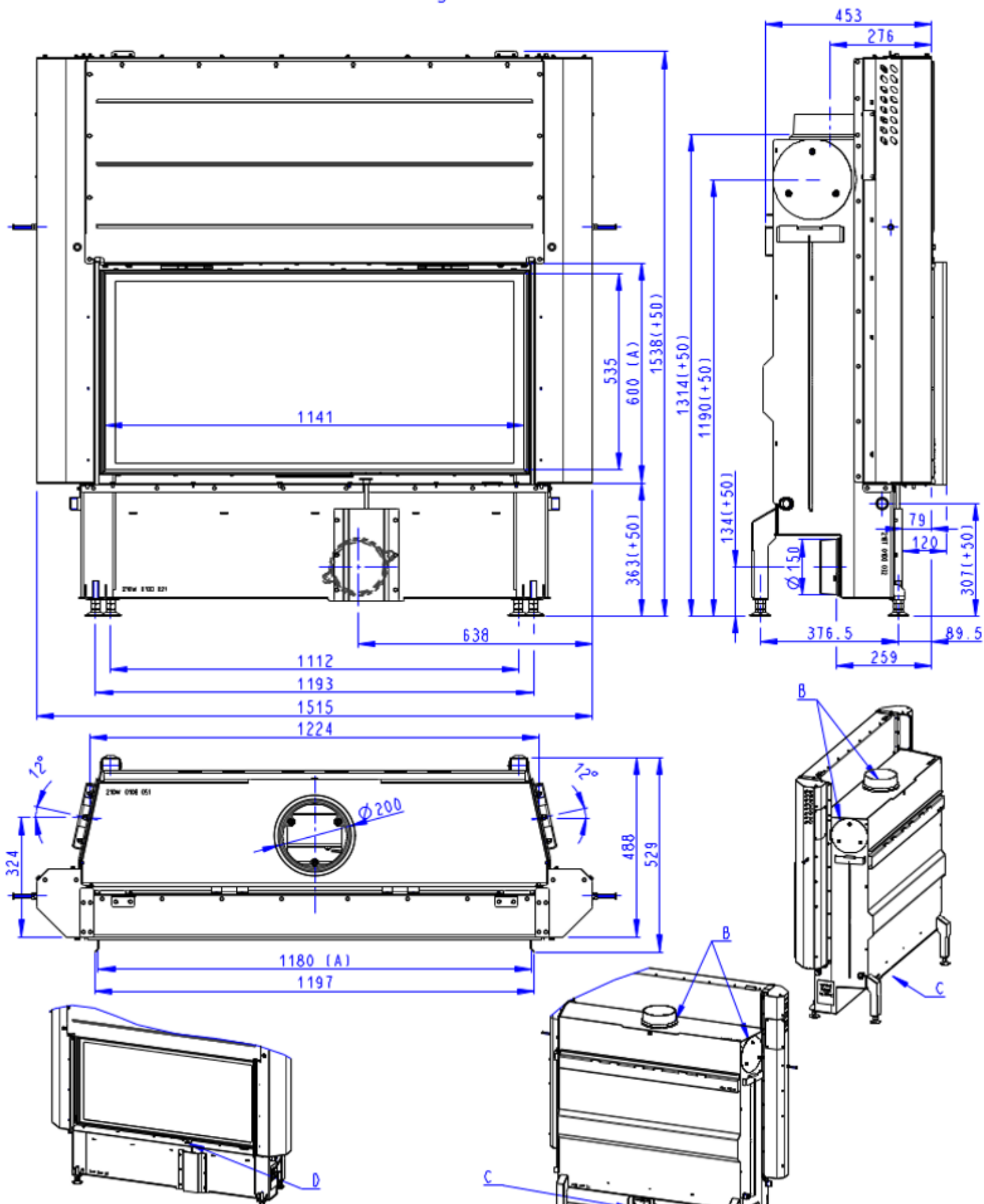


Rozměry v mm  
Maße in mm  
Dimensions in mm

IMPRESSION 2g L 118.60.01 - 210W	282 kg
IMPRESSION 2g L 118.60.01 + 12LL TOP01	390 kg
IMPRESSION 2g L 118.60.01 + 12LL TOP02	383 kg



- (A) Zastavbový rozmer / Baumaße / In-built dimension  
 (B) Litinový odvod kouře / Cast iron spigot / Der gusseiserne Rauchabgang  
 (C) Centralní privod vzduchu / Central air inlet / Zentralluftzufuhr  
 (D) Primární a sekundární vzduch / Primary and secondary air / Primärluft und Sekundärluft