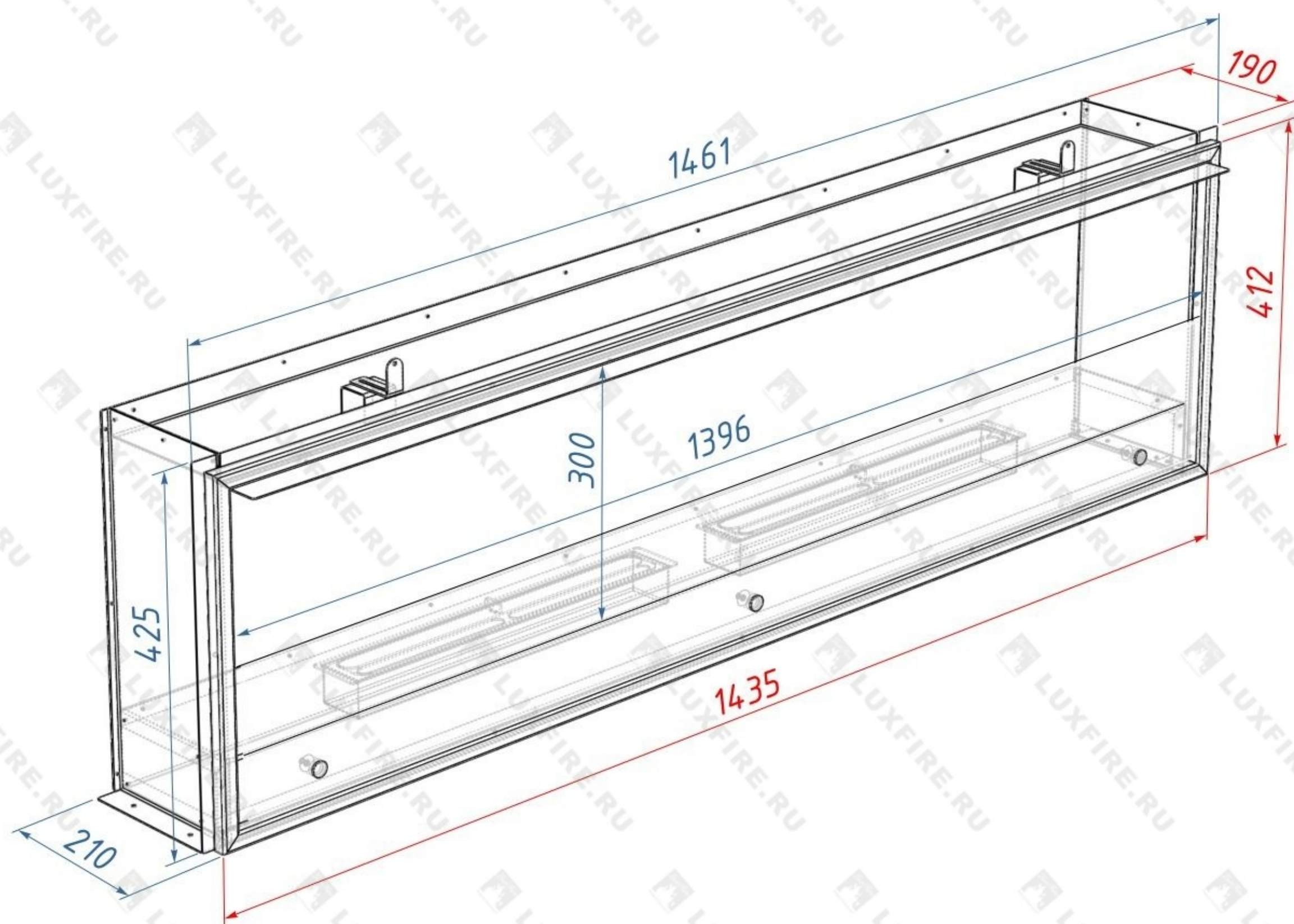
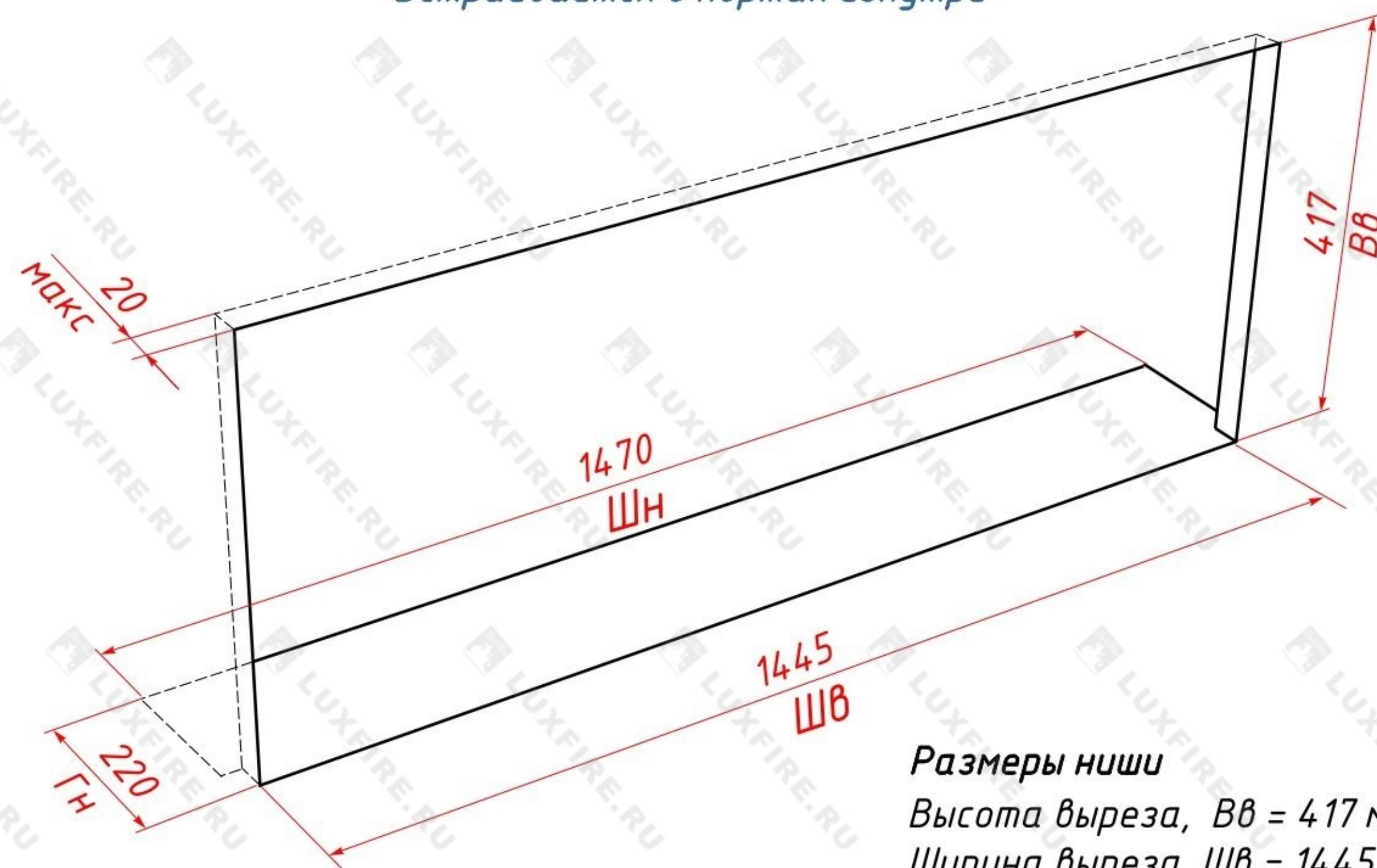


Схема Вега-2



Ниша для Вега-2

Встраивается в портал изнутри



**Размеры ниши**

Высота выреза,  $Bв = 417$  мм

Ширина выреза,  $Шв = 1445$  мм

Ширина ниши,  $Шн = 1470$  мм

Глубина ниши,  $Гн = 220$  мм