

Ekko G U 45(90)

Schmid
MADE IN GERMANY

Детали

- Трёхсторонняя газовая топка
- Универсальная система горения
- Футеровка: Чёрная сталь (матовая) или чёрная стеклокерамика (опция)
- Опция: Светодиодная подсветка «тлеющие угли» с внутренней подсветкой
- Реалистичные керамические дрова
- Возможность подключения к магистральной газовой сети

Технические данные

Номинальная мощность	10,8 кВт
Диапазон рабочей мощности	1,8 – 9,3 кВт
Электрическая мощность в режиме ожидания	10 Вт (макс.) / 3 Вт
Диаметр дымохода	Ø 130 / 200 мм
Подключение газа	1/2"
Zugelassenes Luft-Abgas-System (LAS)	Schmid LAS
Тип газа	C11, C31, C91
Внутреннее наполнение	Керамические дрова
Вес	235 кг



Ekko G U 45(90) с футеровкой чёрная сталь (матовая)

Стандартное оформление



Чёрная сталь (матовая)



Чёрная стеклокерамика (зеркальная поверхность)

Дополнительное оформление



Светодиодная подсветка



Шланг для подключения газа



внутренняя подсветка

*basierend auf Gas I_{2E} / Gas I_{2H}

Возможны технические изменения.



класс энерго-
эффективности (EU)
2015/1186

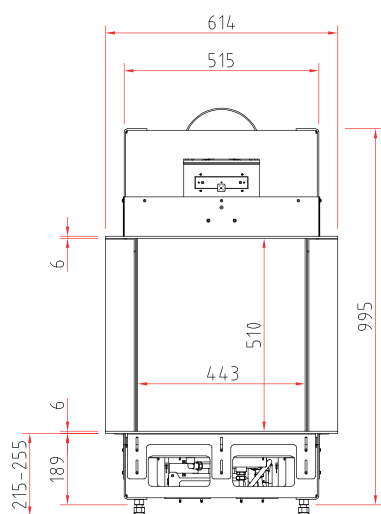


Made in
Germany

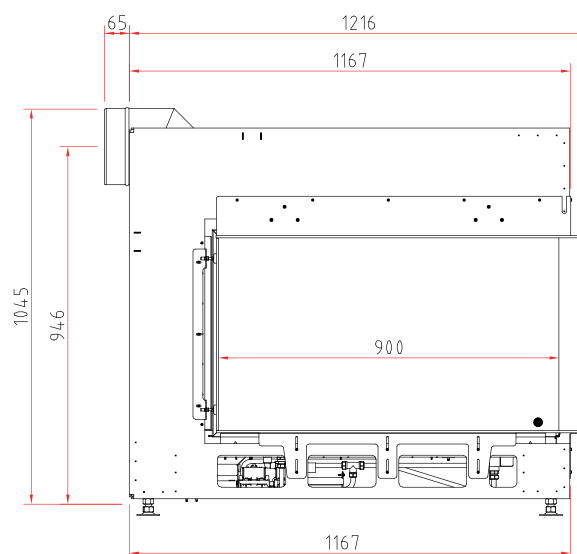
Размеры Екко G U 45(90) подключение через стену

Schmid
MADE IN GERMANY

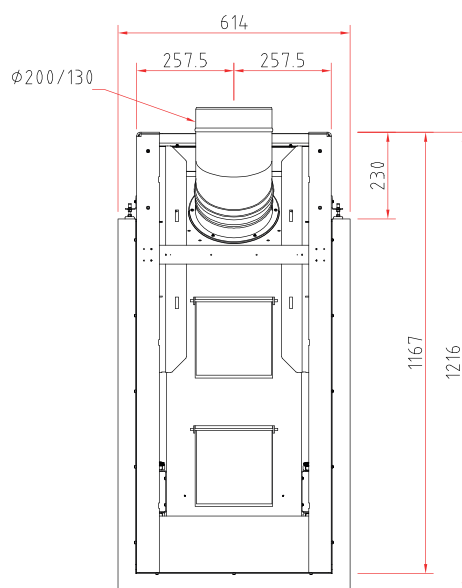
Изображение фронт М 1:20



Боковое изображение М 1:20



Изображение сверху М 1:20

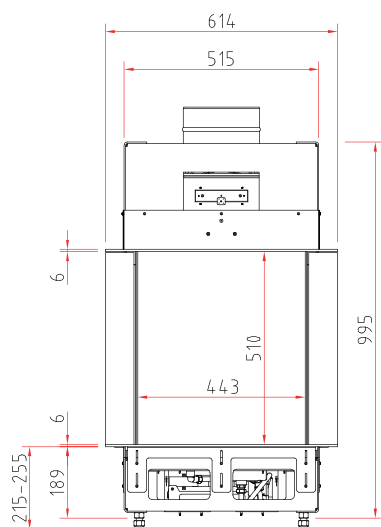


Тиражирование, в том числе частичных деталей, только с нашего разрешения. Возможны технические изменения.

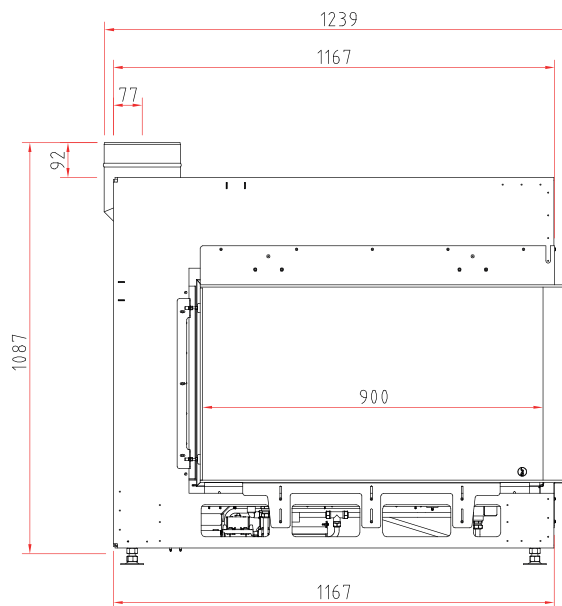
All illustrations and drawings are copyrighted. Utilisation or publication, including individual details, only with our written approval. Technical data are subject to change without notice.

Размеры Екко G U 45(90) подключение через потолок

Изображение фронт М 1:20



Боковое изображение М 1:20



Изображение сверху М 1:20

