

# Ekko 45(45) s

**Schmid**  
MADE IN GERMANY

## Детали

- Двухсторонняя каминная топка
- Цельное стекло
- 45(45)45 - Высота 45 см
- 45(45)51 - Высота 51 см
- 45(45)57 - Высота 57 см
- Самозакрывающаяся дверца
- Регулируемый нижний обдув стекла
- Футеровка: Гладкий шамот

## Технические данные

Номинальная мощность	7 кВт
Средний диапазон мощности	3,2-7,1 кВт
КПД	> 78 %
Изоляция (при использовании SILCA® 250KM)	60 мм
Диаметр подводки наружного воздуха	125 мм
Вес	190-210 кг
Излучаемая Энергия	50 %
Конвекционная теплоотдача	50 %

## Информация для установщиков

в соответствии с DIN EN 13384

(Режим горения: закрытый)

Параметры при ном. мощности	Скорость дыма на выходе	6,8 g/s
	Температура дыма на патрубке	310 °C
	Необходимая сила тяги на патрубке	12-20 Pa



Ekko 45(45) открытие дверцы в сторону

## Стандартное оформление



Front Kristall



Открытие дверцы  
влево



Открытие дверцы  
вправо



125 mm

Возможность  
подводки  
наружного  
воздуха

## Дополнительное оформление



Антрацит



Дверца для  
подбрасывания  
дров



150 mm

Возможность  
подводки  
наружного воздуха

## Комплекующие детали



Дымообороты



Теплонакопитель



Турбоконвертор



SMR



Класс энерго-  
эффективности  
(EU) 2015/1186



1. BImSchV  
Stufe 2

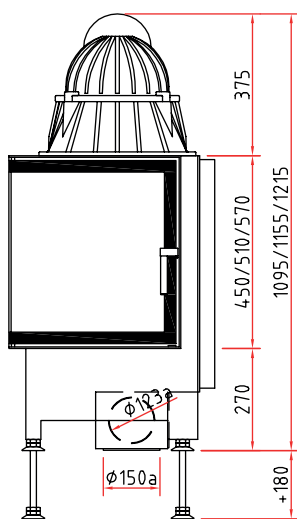


Made in Germany

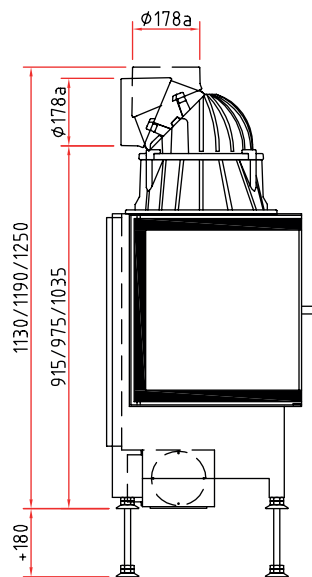


# Размеры Екко 45(45) s

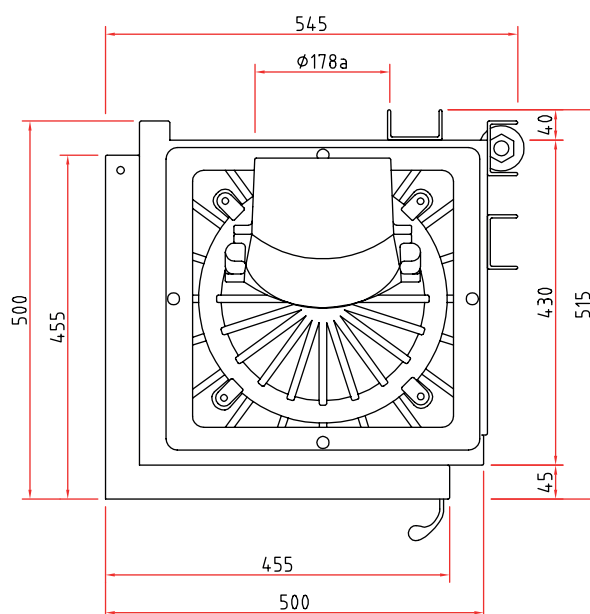
Изображение фронт М 1:20



Боковое изображение М 1:20



Изображение сверху М 1:10



Остальные комплектующие детали Вы найдете в наших брошюрах.

Тиражирование, в том числе частичных деталей, только с нашего разрешения. Возможны технические изменения.